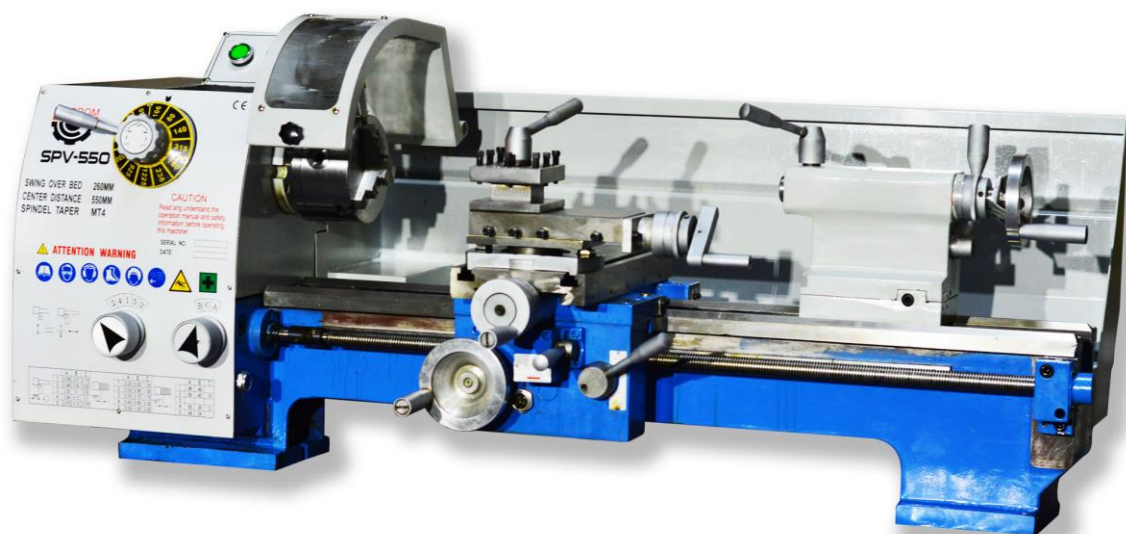




арт. 39000800 SPV-550 токарный станок



Руководство по эксплуатации



ВНИМАНИЕ! ПРОЧТИТЕ ДАННОЕ РУКОВОДСТВО ПЕРЕД НАЧАЛОМ ЭКСПЛУАТАЦИИ ТОКАРНОГО СТАНКА

Предисловие

Благодарим Вас за приобретение продукции нашей компании.

Данный станок соответствует требованиям Общих технических условий стандарта GB15760-1995 по безопасности и защите металлорежущих станков, а также Техническим требованиям для оборудования, используемого в аудиториях специального назначения в средних школах.

Данные Инструкции по эксплуатации содержат информацию и подсказки, необходимые для надлежащей и безопасной эксплуатации станка.

Приобретенный Вами токарный станок может несколько отличаться в деталях от того, который представлен на изображениях в данных Инструкциях по эксплуатации. Однако, это не влияет на процедуру эксплуатации станка. Наша компания сохраняет за собой право в дальнейшем вносить технические изменения и усовершенствования в конструкцию станка и его вспомогательных устройств.

Компания не несет ответственность за какие-либо последствия, возникающие в результате неверного толкования текста настоящих Инструкций по эксплуатации.



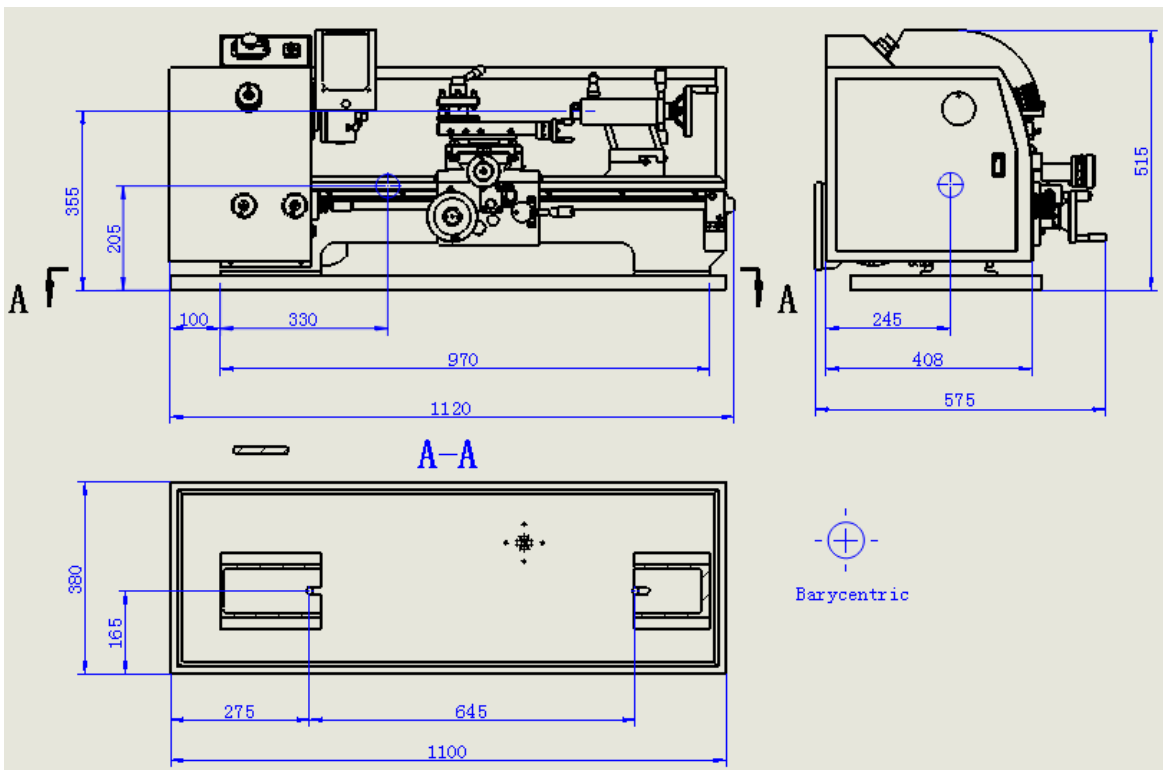
Наименование	Содержание
Температура окружающей среды для работы со станком	5°C~+40°C (В°C~+40°C (в режиме работы) -25°C ~ +55°C (во время хранения или транспортировки)
Оптимальная температура окружающей среды для обслуживания станка	20°C
Влажность окружающей среды для работы со станком	≤75 % RH (без конденсата) Не более 50 % RH при +40°C
Температура хранения	-20°C~70°C (-4°F~158°F)
Требования к источникам воздуха	0,5~0,7 МПа
Высота над уровнем моря	≤ 1 000 м



Содержание

1 Характеристики и параметры станка	1
2 Техника безопасности	2
2.1 Руководство по безопасной эксплуатации.....	2
2.2 Знаки безопасности и пояснения примечаний и обозначений.....	5
2.3 Безопасность при работе.....	7
2.3.1 Инструкция по безопасной работе с токарным патроном.....	7
2.3.2 Общие правила безопасности для операторов токарных станков.....	8
2.3.3 Защитное приспособление патрона.....	12
2.3.4 Угроза несчастного случая в результате использования наждачного полотна при обработке деталей.....	13
2.3.5 Уровень шума.....	15
2.3.6 Требования по электропитанию.....	15
3 Установка	16
3.1 Инструменты, необходимые для установки.....	16
3.2 Распаковка, комплектация.....	16
3.3 Расконсервация.....	18
3.4 Места эксплуатации.....	18
3.5 Размеры и установочные чертежи.....	18
3.6 Пробный пуск.....	19
4 Конструкция станка	20
4.1 Передняя бабка.....	20
4.2 Задняя бабка.....	22
4.3 Резцедержатель.....	24
4.4 Продольный суппорт.....	25
4.5 Поперечный суппорт.....	26
4.6 Салазки.....	26
4.7 Замена шестерен.....	28
5 Специальные вспомогательные устройства	30
6 Техническое обслуживание	31
6.1 График технического обслуживания.....	31
6.1.1 Обязательный ежедневный осмотр.....	31
6.1.2 Ежемесячный осмотр.....	32
6.2 Уборка станка.....	32

6.3 Смазочное масло.....	32
7 Обслуживание	33
7.1 Таблица сравнения неисправностей.....	33
7.1.1 Двигатель и электрооборудование.....	33
7.1.2 Признаки неисправности во время эксплуатации и обслуживания.....	36
7.2 Регулировка клиньев.....	40
Принципиальная схема.....	41
Условия гарантийного сопровождения.....	42
Гарантийный талон.....	45



Характеристики и параметры станка

Тип станка: SPV-550

Эксплуатационные параметры

Максимальный диаметр обточки над станиной	260 (280) мм
Максимальный диаметр обточки над суппортом	160 мм
Высота центров	140 мм
Длина обточки	550 (610 по центрам) мм
Ширина станины	150 мм
Максимальное поперечное перемещение суппорта	130 мм
Ход верхних салазков	55 мм
Размер резца	12 мм
Диаметр отверстия в шпинделе	26 мм
Конус шпинделя	MK4
Скорость вращения шпинделя	80 / 106 / 140 / 180 / 236 / 315 / 410 / 550 / 710 / 925 / 1225 / 1600
Диаметр токарного патрона	125 мм
Перемещение пиноли задней бабки	70 мм
Конус пиноли задней бабки	MK2
Внешний диаметр пиноли задней бабки	30 мм
Диапазон метрической резьбы, мм	0,25-2,50 / 15ст шаг 0,05мм



Диапазон дюймовой резьбы	12-96 / 10ст шаг 1/2"
Диапазон подач	0,035-0,375 / 15ст
Изменение направления вращения шпинделя и подач	да
Напряжение	380 V
Мощность двигателя	750 Вт
Масса нетто / брутто	190 / 220 кг
Размер упаковки	1165×580×620 мм

Техника безопасности

2.1 Руководство по безопасной эксплуатации

Данный станок – это мощный, работающий на высокой скорости, режущий инструмент, который при неправильной эксплуатации может представлять опасность для обслуживающего персонала.

Перед началом работы на станке оператор должен изучить представленное ниже руководство по безопасной эксплуатации и в дальнейшем обеспечивать надлежащую эксплуатацию станка во избежание несчастных случаев.

Важно! Работы на станке могут выполняться только квалифицированным, прошедшим обучение по безопасной эксплуатации персоналом.

Обязательно внимательно прочтите представленное ниже руководство по безопасной эксплуатации перед началом работы на станке:



1. Поддерживайте станок и рабочее пространство в чистоте и надлежащем порядке.
 2. Все защитные устройства и накладки должны находиться в положенных местах, а боковые крышки должны быть закрыты.
 3. Убедитесь, что в зоне эксплуатации станка отсутствуют какие-либо посторонние предметы, так как возможно их столкновение с вращающимися и движущимися частями станка.
 4. Не прикасайтесь и не наступайте на движущиеся или вращающиеся части станка.
 5. Перед запуском станка необходимо изучить порядок его отключения.
 6. Не допускайте перенагрузок станка.
 7. В случае возникновения каких-либо непредвиденных обстоятельств работа станка должна быть немедленно прекращена.
 8. Перед установкой патрона и другого вспомогательного оборудования на шпиндель, станок следует отключить от сети питания, так как шпиндель должен быть неподвижен.
 9. Не устанавливайте приспособления на станок без предварительной проверки на совместимость.
 10. Проверьте нагрузочную способность центров, чтобы убедиться, что они соответствуют требованиям.
 11. При прекращении работы со станком убедитесь, что он отключен от источника питания.
 12. Максимальный допустимый вес обрабатываемой на станке детали – 40 кг.
 13. Патрон должен быть правильно и надежно закреплен на шпинделе станка.
 14. Убедитесь, что деталь плотно зажата и что скорость вращения шпинделя не превышает безопасную скорость вращения патрона.
 15. Так как возможен контакт с телом человека, особенно при работе с материалами малого диаметра, использование прутковых материалов выходящих за пределы торца шпинделя передней бабки без какой-либо защиты или соответствующей опоры,
-

запрещено.

16. Для Вашей безопасности в нижнем правом углу бабки размещен знак с указанием предельной скорости вращения патрона и напоминанием о запрете переключения скорости, а также знак электробезопасности на шкафу электроуправления и знак «Не прикасаться» (к детали или патрону во время вращения детали) на защитном кожухе патрона.
17. Кнопка аварийного останова – красная кнопка на пульте управления. При нажатии на нее двигатель мгновенно останавливается. Остановка двигателя в экстренной ситуации позволит предотвратить поломку станка.
18. Обработка токсичных или легко воспламеняющихся материалов, выделяющих опасные испарения, запрещена. Перед обработкой проконсультируйтесь с Вашим поставщиком материалов в отношении их безопасности.
19. Прежде чем приступить к техническому обслуживанию, необходимо отключить питание. Регулярно проверяйте элементы системы управления и рабочие элементы станка для обеспечения нормальной работы станка. При проведении капитального ремонта станка должны использоваться только те детали и компоненты, которые удовлетворяют техническим требованиям.
20. Не рекомендуется вносить какие-либо модификации или изменения в оборудование – при необходимости, такие процедуры выполняются компанией. Компания не несет ответственность за полученные персоналом травмы и повреждения станка, вызванные какими-либо модификациями станка.
21. Не допускайте детей к станку.

2.2 Знаки безопасности и пояснения примечаний и обозначений

Данная инструкция содержит предупредительные меры для обеспечения безопасности оператора станка и предотвращения повреждений станка. По своему назначению знаки делятся на предостережения, предупреждения и на знаки дополнительной информации,

такие как примечания и пояснения. Пожалуйста, внимательно прочтите все предостережения, предупреждения и примечания перед началом работы на станке.

<p>Предостережение</p>		<p>При несоблюдении правил безопасности и рекомендованных режимов работы на станке возможна поломка оборудования и травмирование персонала.</p>
<p>Предупреждение</p>		<p>При несоблюдении правил безопасности и рекомендованных режимов работы на станке возможна поломка оборудования.</p>
<p>Примечание</p>		<p>В примечаниях дается дополнительная информация помимо предостережений и предупреждений .</p>

В зависимости от источника угрозы, они замещаются следующими знаками:



Другие предупреждающие знаки :





Осторожно! Возможно травмирование рук. Осторожно! Возможно травмирование ног гвоздями. Необходимо носить защитный шлем. Берегите окружающую среду.

2.3 Безопасность при работе.

2.3.1 Инструкция по безопасной работе с токарным патроном



- На всех зажимных устройствах должна быть четко указана предельная безопасная скорость, и скорость вращения шпинделя не должна превышать это значение. Необходимо отметить, что указываемая максимально допустимая скорость вращения допустима только при идеальных рабочих условиях. Более низкие значения частоты вращения шпинделя должны быть использованы в следующих случаях:

- а) При закреплении детали в патроне в условиях повышенного шума.
- б) При наличии повреждения патрона работа на высоких частотах вращения может быть опасна: в частности, в случае использования патрона из серого литейного чугуна в месте повреждения может возникнуть трещина.
- в) Когда невозможно определить силу зажима до установки.
- д) Все факторы, такие как сила зажима, площадь крепления и балансировка детали, являются определяющими при выборе максимальной безопасной скорости вращения.

- Во время вращения деталь не может быть закреплена максимально прочно из-за действия центробежной силы, которая представлена следующими характеристиками

- а. Слишком высокая скорость вращения.
- б. Нестандартный вес и тип кулачков.
- в. Несоответствующий рабочий радиус кулачков.
- г. Недостаточная смазка кулачков.
- д. Недостаточная балансировка.
- е. Применяемая сила зажима без учета динамического коэффициента.
- ж. Слишком большое усилие резания.
- з. Закрепление детали на внутренней или внешней поверхности.



- Все эти факторы должны быть учтены. Так как при различном применении эти факторы могут оказывать различное влияние и находятся вне контроля производителя, производитель не может предоставить список конкретных параметров для универсального использования.



2.3.2 Общие правила безопасности для операторов токарных станков

1. Перед закреплением деталь должна быть очищена от масла и смазки. Каждая деталь должна быть надежно закреплена. Не пытайтесь закрепить неподходящую или неудобную для закрепления деталь. Не устанавливайте деталь, вес которой превышает установленную предельную норму. При подъеме обрабатываемой детали, должна соблюдаться соответствующая процедура подвешивания и удерживания.

2. Убедитесь, что ручные инструменты и рукоятки управления очищены от масла и смазки. Убедитесь, что ручной инструмент и рукоятки пригодны для безопасной работы.

3. Во время работы нужно крепко держать ручной инструмент и рукоятки. Надлежащая позиция их захвата выбирается в соответствии с требованиями. Не беритесь за инструмент и рукоятки в ненадлежащих местах. Не прикладывайте много силы во время работы.

4. Используйте рекомендуемые позиции захвата для держания инструмента и рукояток.

5. Запрещается оставлять ручной инструмент и рукоятки управления сзади на патроне.

6. Запрещается использовать любые поломанные, поврежденные или дефектные инструменты.

7. Убедитесь, что обрабатываемая деталь надежно закреплена в патроне или других зажимных устройствах.

8. Особое внимание должно уделяться нестандартным деталям.

9. Необходимо следить за искрением и зазубринами на обрабатываемых деталях.

10. Всегда ответственно подходите к выбору рабочего инструмента.

11. Запрещается использование других инструментов и рукояток управления, не закрепленных на патроне.

12. Запрещается использовать инструменты без рукояток.

13. При необходимости, всегда используйте патрон, вспомогательные салазки и 



центры для поддержания детали.

14. Проверьте, правильно ли установлены инструменты в шестигранном шлице и шлице под отвертку.

15. Убедитесь, что крепежный болт затянут.

16. Не приступайте к работе, если подготовительные работы не завершены.

17. Не используйте альтернативные инструменты в случае отсутствия необходимых инструментов.

18. Запрещается снимать защитную панель и открывать дверь, если станок подключен к сети электропитания.

19. Держите руки и другие части тела от рабочей области станка. Обратите внимание, что детали станка могут выпадать. При движении рук и тела следите за их положением относительно станка. Следите за инструментом в Ваших руках и закрепленной в патроне деталью. Следите, чтобы Ваши руки или другие части тела находились на безопасном расстоянии от патрона и обрабатываемой детали во избежание получения травм.

20. Будьте бдительны, чтобы не допустить несчастного случая вследствие неосторожного дерганья рукоятки, закрытия зажима или запуска станка.

21. Ознакомьтесь со всеми функциями станка и различными способами его работы.

22. Не пытайтесь остановить вращение шпинделя, положив руку на патрон или деталь.

23. Если в станках с муфтой муфта не задействована, шпиндель должен перестать вращаться, в противном случае нужно отрегулировать муфту и тормозной механизм.

24. Если станок не используется, отключите его от источника питания.

25. Для замены обрабатываемой детали необходимо остановить вращение



патрона.

26. Всегда нужно проверять трансмиссию таких частей как патрон и шкив ременной передачи на предмет ослабления.

27. Если ключ находится в патроне, не запускайте шпиндель.

28. Если Вы не можете сосредоточиться на работе, не начинайте/продолжайте работу на станке во избежание несчастного случая.

29. При подготовке к выполнению других операций, например, с использованием задней бабки, не допускайте ударов и падений.

30. Убедитесь, что щиток патрона и другие защитные приспособления и крышки плотно закреплены.

31. Оператор должен убрать длинные волосы под защитный шлем во время работы, во избежание попадания их во вращающиеся части станка.

32. При выполнении операций, находясь близко к вращающимся частям станка, соблюдайте все необходимые требования безопасности.

33. Следует уделять особое внимание таким операциям как опилование и удаление заусенцев, так как подпилки и инструмент для удаления заусенцев могут сталкиваться с патроном.

34. Для станков с муфтой управления во время замера муфта должна быть расцеплена.

35. Когда кладете руку на рукоятку управления муфтой, обращайте внимание на положения вращения и останова шпинделя.

36. Во время замера закрепленной в патроне детали шпиндель должен быть выключен.

37. Во время использования измерителя двигатель должен быть выключен.

38. Перед началом работы на станке оператор должен надеть одобренный к использованию защитный костюм, снимать который во время работы на станке запрещено даже на короткое время. Защитный костюм (защитные элементы) должны

быть надеты должным образом.

39. Остерегайтесь вылетающей из станка металлической стружки.

40. Для рабочей позиции должна быть подобрана соответствующая защитная панель.

41. Если при осуществлении регулировки патрон или обрабатываемая деталь находятся в движении, будьте осторожны, чтобы не задеть их. Не заденьте патрон или деталь, если вам необходимо взять какой-либо инструмент/вещь. Во время регулировки станка или установки детали следите за положением детали. Не заденьте патрон или деталь, передвигая станок или инструмент. Не заденьте патрон или, деталь, когда затягиваете детали и части станка. Не заденьте патрон или деталь при удалении металлической стружки.

42. Загружайте станок правильно и не применяйте силу с неправильного положения.

43. Не устанавливайте слишком большие или слишком тяжелые для станка детали.

44. Не устанавливайте слишком большие или слишком тяжелые для оператора детали.

45. Используйте необходимые инструменты для обработки деталей.

46. Не применяйте чрезмерную силу при использовании вспомогательного оборудования и ручки управления.

47. Надежно закрепляйте обрабатываемую деталь.

48. Затяните все кулачки, гайки, винты и крепежи.

49. Всегда используйте только соответствующее оборудование.

50. Не выполняйте операции резки, которые не соответствуют возможностям станка.

51. Не нажимайте слишком сильно при шлифовании и удалении заусенцев.

52. Всегда используйте только исправные и подходящие инструменты для удаления заусенцев и обращайтесь внимание на оставшиеся заусенцы на патроне и детали.

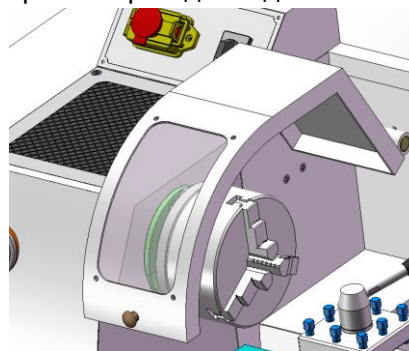
53. Перед заменой шестерни станок должен быть отключен от питания для остановки всех движущихся частей.

54. Убедитесь, что все части станка/патрона надежно закреплены и не отпадут во время работы.

2.3.3 Защитное приспособление патрона

Станок оснащен защитным приспособлением патрона, пригодным для общепринятого стандартного патрона станка.

Для станка, оснащенного защитным приспособлением патрона, данное приспособление должно находиться в закрытом положении перед запуском шпинделя станка.



1. В случае если станок оснащен патроном большего размера, необходимо использовать защитное приспособление патрона, соответствующее его диаметру.

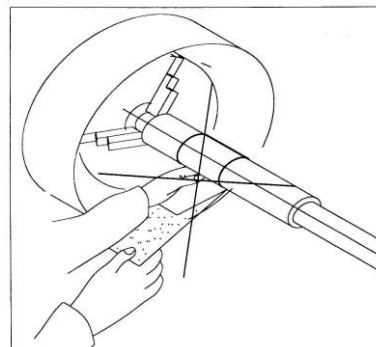
Рекомендуется исключать удлинение кулачка за пределы наружного диаметра патрона во избежание соударения кулачка с патроном. В целях безопасной эксплуатации всегда избегайте удлинения кулачка за пределы наружного диаметра патрона.

2. При использовании плоского патрона в станке, необходимо снять защитное приспособление. В случае если пользователю необходим плоский патрон, должно быть предусмотрено защитное приспособление для особых условий. В данном случае, необходимо специально определить это исключительно исходя из того, что используется плоский патрон, а пользователь должен нести ответственность за каждое условие.

2.3.4 Угроза несчастного случая в результате использования наждачного полотна при обработке деталей.

Во всех несчастных случаях, произошедших при эксплуатации токарного станка, большинство из них обусловлено использованием наждачного полотна, что приводит к перелому пальцев и даже ампутации в редких случаях.

Такой несчастный случай может произойти при вращении в токарном станке деталей различных форм, при использовании наждачного полотна для зачистки, шлифования или обработки по размеру, когда оба конца



наждачного полотна берут в руки и обматывают вокруг деталей, подлежащих шлифованию. В случае если полоска наждачного полотна обмотана вокруг пальца или при выполнении грубого шлифования, после сильного зажима, имеется предрасположенность к получению серьезной травмы.

Меры предосторожности

Пользователи должны иметь определенное представление и знание необходимости использования наждачного полотна для обработки деталей на станке.

В следующих случаях, необходимо использовать наждачное полотно для эксплуатации:

1) В случае если необходимая шероховатость поверхности не очень высокая;

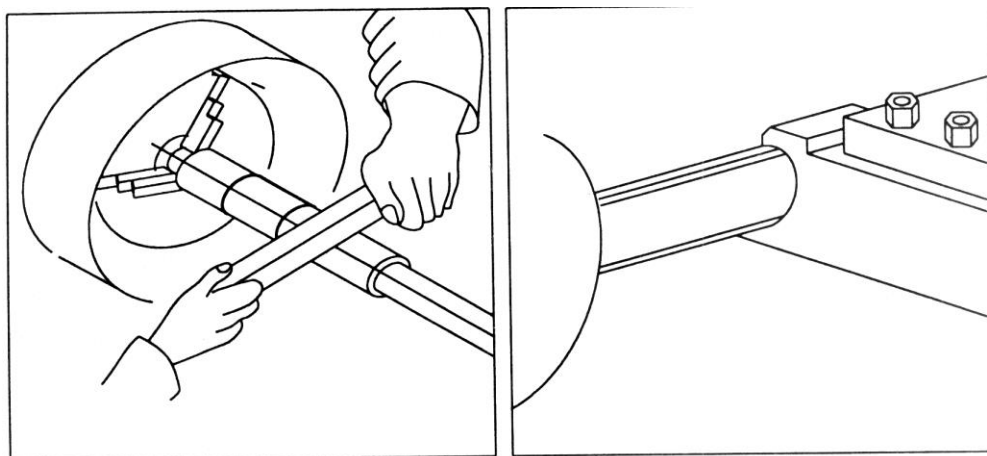
2) При помощи токарного или специального шлифовального, либо заточного станка для дополнительной обработки, можно выполнять обработку деталей точно по размеру и шероховатости поверхности.

П

р

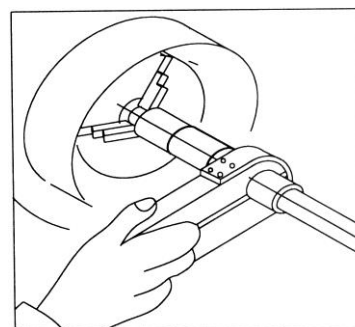
и

у а.Закрепите кусок наждачного полотна на блоке из высококачественной древесины для шлифования:



в. Закрепите наждачное полотно на державке и зажмите его на резцедержателе для шлифования.

с. Используйте две деревянные пластины, соединенные наждачным полотном, образуя специальный «крепкий шлифовальный станок» для шлифования, и его отверстия могут обеспечить проход детали через поверхность, подлежащую шлифованию.



д. Используйте крепкую металлическую щетку, прихваченную абразивным материалом, для шлифования.

Приложите усилия для того, чтобы поднять оба конца наждачного полотна и избегайте свободного подъема наждачного полотна или его обматывания вокруг пальцев оператора или вокруг детали.

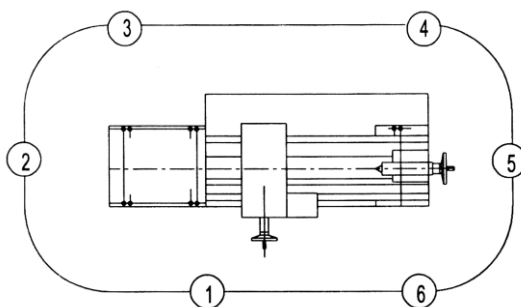
При необходимости шлифования концов детали используйте очень короткую полоску или лист наждачного полотна, поскольку наличие очень короткой полоски или листа наждачного полотна не приведет к такой проблеме, как намотка или обмотка.

При выполнении шлифования при помощи наждачного полотна не надевайте перчатки.

2.3.5 Уровень шума

Согласно GB/T16769-1997 «Методы измерения уровня шума металлорежущего станка», в 6 положениях на расстоянии 1 метра от станка, максимальный уровень шума составляет менее 78 дБ (А).

Примечание: Условие измерения заключается в том, что шпиндель, оснащенный стандартным патроном, работает при максимальной скорости вращения.



2.3.6 Требования по электропитанию

При отсутствии специальных инструкций источником питания, выбранным в данном станке, должен быть источник питания 230 В перем. тока, 50 Гц, а колебания напряжения в сети не должны превышать $\pm 10\%$.

В случае если напряжение на входе в неустойчивом режиме превышает допустимые пределы, станок не может достигнуть значения номинальной мощности в л.с. Станок может нормально работать, но ни в коем случае он не будет передавать мощность, как указано.

Надежное заземление является гарантией персональной безопасности и безопасной эксплуатации станка. При внедрении пользователем питающей сети для станка провода защитного заземления должны быть сперва подключены, а их технические характеристики должны быть не меньше технических характеристик питающей сети. Проводы заземления не должны подключаться к трубопроводу охлаждающей воды или заземляющему стержню вблизи станка.

Источник питания, встроенный в станок, должен быть заземлен.

Пользователь должен проверить провода заземления для того, чтобы убедиться в их надежности.

Установка

Безопасная установка

Ознакомьтесь с инструкциями по эксплуатации для изучения принципа работы станка!

Предостережение! Во время установки необходимо надевать защитные очки!

Это тяжелый станок. При распаковке или перемещении станка необходим подсобный рабочий.



3.1 Инструменты, необходимые для установки

Ниже приведены инструменты, необходимые для выполнения установки, но они не включены в упаковку станка.

Название	Кол-во	Название	Кол-во
Защитные очки (для каждого оператора)	1	12 -миллиметровые плоские шайбы (необходимые для фиксации на рабочей поверхности)	4
Салфетка	1	Электрическая дрель (необходима для фиксации на рабочей поверхности)	1
очиститель	1	Сверло (13,5 мм) (необходимо для фиксации на рабочей поверхности)	1
Указатель уровня (необходим для фиксации на рабочей поверхности)	1	Отвертка под винт с плоской головкой № 2	1
Болт с шестигранной головкой M12 (используется для фиксации, длина определяется согласно толщине рабочей поверхности) (необходим для фиксации на рабочей поверхности)	2	Отвертка под винт с плоской головкой	1
		Гаечный ключ для распаковки (14 мм)	1

3.2 Распаковка, комплектация

Осторожно распакуйте коробку, а также проверьте и убедитесь в отсутствии поврежденных деталей. При обнаружении утерянных и поврежденных деталей немедленно свяжитесь с поставщиком.

Примечание: В связи с тем, что серия SPV-550 предусматривает различные конфигурации, при несоответствии между текстом и фактическим изделием





производитель и данная компания сохраняет за собой право окончательной интерпретации.

Основная комплектация

Станок токарный - 1шт
3-х кулачковый токарный патрон 125мм – 1шт (установлен на станке)
Комплект обратных кулачков 3 шт – 1к-т
Ключ патронный – 1шт
Ключ рожковый 8-10 – 1шт
Ключ рожковый 14-17 – 1шт
Ключ шестигранный – 1к-т
Маслёнка пластиковая – 1шт
Центр невращающийся МК4 – 1шт
Центр невращающийся МК2 – 1шт
Ключ резцедержателя 8x8 – 1шт
Отвёртка шлицевая – 1шт
Отвёртка крестовая – 1шт
Инструкция по эксплуатации - 1шт
Маточная полугайка – 1шт
Шестерня сменная Z36 – 1шт

При отсутствии какого-либо специального компонента (например, гайка или шайба) мы будем рады предоставить его вам или для удобства можно приобрести его в локальном магазине технических товаров.

3.3 Расконсервация

Неокрашенные поверхности покрыты противокоррозионным маслом, которое выполняет защитную функцию при транспортировке, но не будет корродировать. Для очистки поверхностей необходимо использовать чистящее средство, обладающее растворяющей способностью. Для выполнения тщательной очистки может потребоваться предварительный демонтаж некоторых деталей. Для обеспечения наилучших рабочих характеристик станка обязательно выполните очистку покрытий всех движущихся частей или контактных поверхностей скольжения. Следует избегать использования таких хлорированных растворителей, как ацетон, поскольку краска на станке является легкорастворимой. При использовании любого типа чистящего средства всегда следуйте требованиям производителя.



Предостережение! Поскольку температура воспламенения бензина сравнительно низкая, при использовании бензина для очистки станка, он может привести к взрыву или пожару. Таким образом, при очистке станка не рекомендуется использовать бензин для этой цели.

После тщательной очистки станка, опорные поверхности, поверхности винтов и направляющих станка необходимо смазать тонким слоем масла. Обратите внимание на то, что в процессе очистки не допускается попадание противокоррозионного масла или чистящих средств на опорные поверхности под пластиной маслоотводящего кольца направляющей.

Будьте осторожны! При очистке станков, вдыхание или поглощение очищающего растворителя приведет к отравлению. На рабочих местах при несоответствующей вентиляции использование этих растворителей может оказать воздействие на здоровье человека или привести к пожару. Таким образом, при использовании этих очищающих растворителей необходимо выбирать хорошо проветриваемое помещение во избежание каких-либо травм.

3.4 Места эксплуатации



SPV-550 представляет собой настольный токарный станок. См. лист технических данных для ознакомления с весом и размерами станка. После ознакомления с существующими и предполагаемыми требованиями необходимо обеспечить соответствующее пространство для станка.

Токарный станок должен быть установлен на большем и высокопрочном стенде с достаточной высотой во избежание наклона операторов для выполнения операции. При необходимости движения следует принимать во внимание вес токарного станка и

3.6 Пробный пуск

1. Убедитесь в том, что суппорт вышел из патрона и находится в свободном положении, затем подключите станок к сети, откройте красную крышку выключателя аварийного останова на верхней части блока управления, нажмите зеленую кнопку и включается питание станка. Затем поверните переключатель положительного/обратного вращения в положение положительного вращения. Затем, медленно поверните ручку плавной регулировки переменной скорости по часовой стрелке. Обратите внимание на то, что каждый раз для нового запуска ускорение не должно быть слишком быстрым и, поскольку электронная монтажная плата имеет защитную функцию, в случае если ускорение слишком быстрое, это может привести к неисправности цепи, в то время как запуск токарного станка будет невозможен.

2. В течение 1-2 минут скорость вращения шпинделя увеличивается постепенно, начиная с наименьшей скорости вращения, а работа продолжается в течение нескольких минут перед остановом. Выполните останов станка и проверьте все детали для того, чтобы убедиться в их бесперебойной работе. В то же время проверьте качество установки.

Предупреждение!

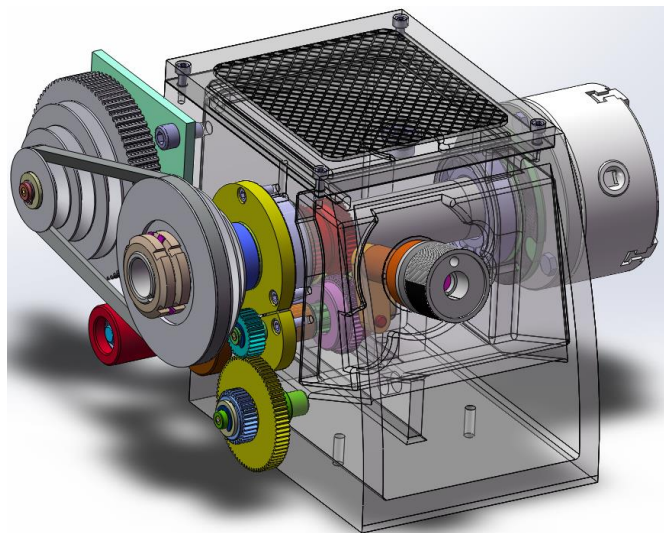
Во время работы токарного станка запрещается изменять направление вращения шпинделя или винта! В противном случае, токарный станок будет поврежден! Гарантия не распространяется на такое повреждение.

1. Переключатель вращения вперед/выкл./обратного вращения: Измените направление вращения шпинделя по часовой стрелке/в нейтральном положении/против часовой стрелки. Во время работы токарного станка запрещается изменять направление вращения.

2. Кнопка аварийного останова: После нажатия на эту кнопку будет выполнен останов станка и двигателя.

3. Ручка диапазона высокой/низкой скорости вращения: Диапазон скорости вращения шпинделя: Высокая скорость вращения: 620 ОБ/МИН, 1000 ОБ/МИН, 2000 ОБ/МИН. Низкая скорость вращения: 125 ОБ/МИН, 210 ОБ/МИН, 420 ОБ/МИН. Во время работы токарного станка запрещается изменять высокую/низкую скорость вращения!

4. Винт переднего/нейтрального/обратного хода: Измените направление хода винта. Во время работы токарного станка запрещается изменять направление хода винта!



Конструкция станка

4.1 Передняя бабка

Передняя (шпиндельная) бабка является одним из самых важных элементов станка, который значительно влияет на точность обработки.

Передняя бабка крепится при помощи винтов к левой верхней части станины станка. Движение на переднюю бабку подается от двигателя, который смонтирован на задней стороне станины. Вращение двигателя передается через синхронный ремень на шкив передней бабки для изменения режима передачи. Таким образом, шпиндель вращается по-разному при низкой и высокой скорости.

Токарный патрон

Трехкулачковый патрон оснащен двумя комплектами зажимных кулачков. Эти кулачки могут быть прямыми и обратными; они поставляются в сборе в комплекте со станком, как показано на рисунке. Патрон с прямым кулачком используется для зажима обрабатываемой детали с внутренней или внешней стороны (зажим с внутренней или внешней стороны подходит для деталей с небольшим диаметром). Патрон с обратным кулачком используется для зажима сравнительно гладких обрабатываемых деталей (с внешней стороны) (прямой кулачок монтируется в патрон).

Замена токарного патрона

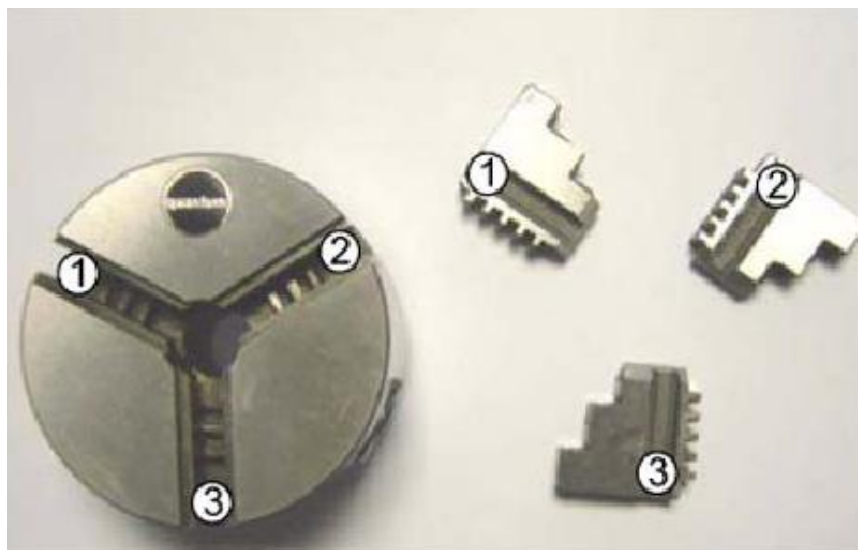
В случае трехкулачкового патрона, замена прямого и обратного кулачка осуществляется в определенной последовательности. При этом, они должны быть установлены в определенные пазы в соответствии с номером прямого и обратного кулачка.

Отключите подачу питания!

Вставьте торцовый ключ, поверните его против часовой стрелки, а затем поверните патрон, чтобы снять прямые кулачки.

Проверьте внутреннюю часть каждого паза под кулачок на предмет наличия загрязнений.

Каждый кулачок нумеруется цифрами 1, 2 и 3 или буквами А, В и С. Номер указывается в нижней части пазов под каждый кулачок.



Определите кулачок №1.

Вставьте торцовый ключ в патрон.

Поверните ключ по часовой стрелке, чтобы определить верхний торец фланцевого паза (см. рисунок).

Вставьте кулачок №1 в паз и продолжайте вращение до его полной посадки.

Выполните эти шаги для установки кулачков №2 и 3.

При замене прямых кулачков в трехкулачковом патроне необходимо следовать следующим рекомендациям:

☞ Замена кулачков должна осуществляться в соответствующем порядке, начиная с кулачка №1.

☞ Перед началом сборки необходимо тщательно очистить патрон, паз и прямой кулачок от любых загрязнений.

☞ Установка прямого и обратного кулачка в несоответствующем порядке запрещена.

☞ Не следует слишком туго фиксировать прямой кулачок внутри патрона.

В противном случае это может привести к повреждениям или негативно сказаться на точности обработки.

☞ При обработке нестандартных деталей запрещается устанавливать нестандартный патрон. В данном случае будет использоваться четырехкулачковый патрон.

☞ Трехкулачковый патрон характеризуется скачкообразным движением. При использовании трехкулачкового патрона для зажима обрабатываемой детали, рекомендуется измерить его соосность. Если результат замера превышает нормальное значение, вместо трехкулачкового рекомендуется использовать четырехкулачковый патрон. Измерение соосности должно осуществляться специальным прибором. После этого обрабатываемая деталь устанавливается в наиболее удобное положение.

4.2 Задняя бабка

Задняя бабка, которая перемещается вдоль направляющей станины станка, устанавливается на основании в любом положении при помощи фиксирующего устройства. Пиноль задней бабки имеет конус Морзе №2 для установки центра крепления (втулки), например неподвижного центра, вращающегося центра, инструментального конуса зажимного станка и центра сверла.

Задняя бабка включает в себя следующие элементы (см. рисунок):

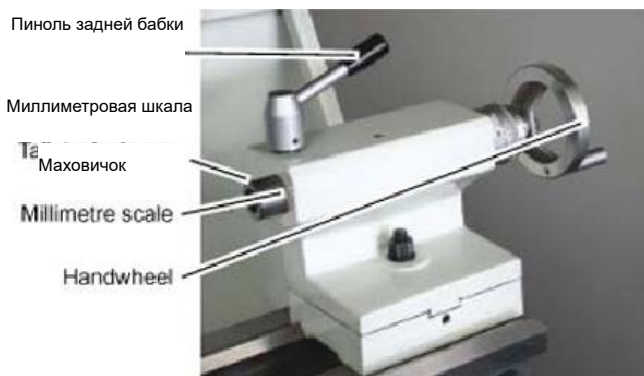
Зажимная рукоятка: Для зажима ^{Зажимная рукоятка} в подвижном положении.

Маховичок перемещения

пиноли задней бабки:

Проворачивается для регулировки длины части детали, выступающей из задней бабки.

Зажимная рукоятка задней бабки: Фиксирует заднюю бабку в соответствующем положении на станине станка.



Регулировочный болт: В случае регулировки задней бабки, позволяет удерживать ее в среднем положении.

Пиноль: Используется для фиксирования инструментальных конусов, например, для неподвижного центра.



Установочная гайка: Служит для регулировки правого и левого центра задней бабки.

Неподвижный центр

Если длина выступающей части обрабатываемой детали в 2,5 раза превышает ее диаметр, необходимо установить неподвижный центр (который поставляется вместе со станком) или вращающийся центр (приобретается отдельно).

В случае использования неподвижного центра, его верхняя часть смазывается маслом, а вращение происходит на низкой скорости. Высокая скорость вращения сокращает срок службы острия центра и может привести к повреждению обрабатываемой детали. Для работы на более высокой скорости используйте вращающийся центр.

Установка неподвижного центра:



Необходимо убедиться, что неподвижный центр и отверстие задней бабки очищены от грязи, пыли, смазки или масла. В случае наличия на поверхности оборудования пыли или избыточной смазки, сверлильный зажимной патрон конуса Морзе не может быть надлежащим образом зафиксирован.

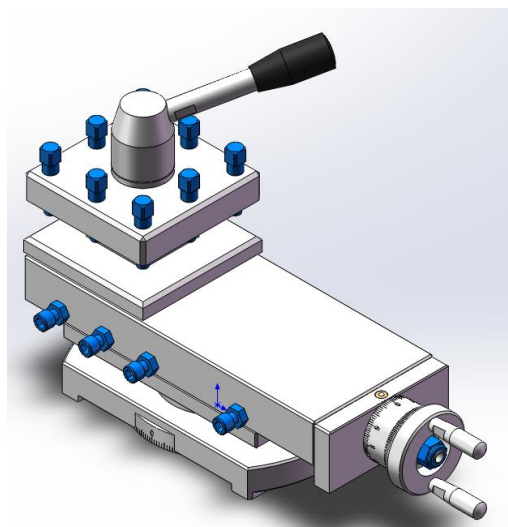
Поверните маховичок перемещения пиноли задней бабки, чтобы обеспечить выпирание элемента примерно на 20мм.

Вставьте неподвижный центр в отверстие задней бабки, после чего разместите его в

соответствующем положении.

Для того, чтобы извлечь неподвижный центр, необходимо повернуть поворотную пластину на задней бабке, обеспечив возврат элемента обратно в заднюю бабку, после чего центр может быть снят.

4.3 Резцедержатель



Резцедержатель может поворачиваться в четыре положения на заданный угол в 90 градусов или в другое промежуточное положение. В нем может последовательно устанавливаться до 4 резцов.

Использование резцов:

Резцы выбираются в соответствии с требованиями.

Вставной резец, выступающий из резцедержателя, должен иметь максимально небольшой размер. Этот резец надежно крепится при помощи двух гаек, которые обеспечивают его устойчивость.

Необходимо убедиться, что вставной резец установлен по центру обрабатываемой детали. Если он установлен неправильно, следует использовать прокладку, удерживающую его в нужном положении.

Предупреждение: Убедитесь, что вставной резец установлен на надлежащей высоте, которая должна соответствовать высоте неподвижного центра задней

бабки.

Если оба верхних конца находятся на одинаковой высоте, или если конец вставного резца находится ниже верхнего конца неподвижного центра, значит, высота установлена правильно.

Если верхний конец неподвижного центра оказывается выше, необходимо заточить резец, придав ему необходимое положение, либо заменить его другим резцом.

4.4 Продольный суппорт



Переместите продольный суппорт таким образом, чтобы он находился перпендикулярно продольной оси, а степень точности на круговой шкале рукоятки была равна 0,025 мм.

Регулировка продольного суппорта:

Поверните рукоятку, чтобы отодвинуть продольный суппорт, по меньшей мере, на 0,5 мм от начальной точки, после чего переместите его обратно в начальную точку.

Примечание: Выполнение этого шага позволит избежать какого-либо неконтролируемого движения ходового винта (или мертвого хода), что обеспечивает отображение наиболее точных данных на шкале маховичка.

Поверните рукоятку до разделительной линии «0» на круговой шкале продольного суппорта по одной оси с разделительной линией «0,000». Избегая обратного хода рукоятки, продолжайте перемещать продольный суппорт в том же направлении, чтобы обеспечить точность показаний на круговой шкале рукоятки.



После того, как продольный суппорт будет перемещен как можно дальше от обрабатываемой детали, необходимо переместить продольный суппорт на разделительную линию «0» и приготовиться к последующей обработке, которая предназначена для очистки первоначальной шкалы, то есть ее обнуления. Не забывайте, что поперечный суппорт должен быть перемещен назад подальше от обрабатываемой детали.

4.5 Поперечный суппорт

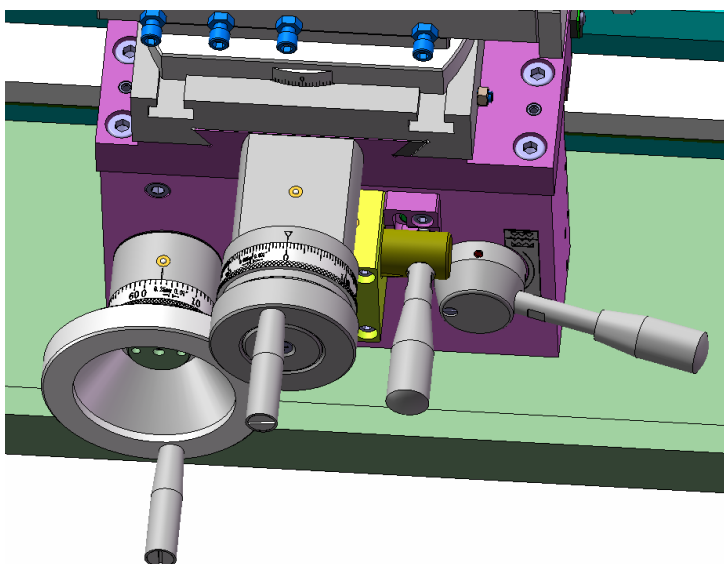
Как и для продольного суппорта, степень точности на круговой шкале верхнего суппорта должна быть равна 0,025 мм. Верхний суппорт, который отличается от продольного, может поворачиваться на определенный угол, а затем перемещаться вперед и назад под этим углом вдоль оси.

Регулировка суппорта:

Ослабьте болт крепления суппорта (см. рисунок), чтобы он мог свободно поворачиваться.

Поверните верхний суппорт на определенный угол в соответствии с требованиями.

Затяните болт суппорта и снова проверьте угол, чтобы убедиться, что он не сместился при затяжке болта.



Используйте рукоятку верхнего суппорта, чтобы перемещать суппорт вперед и назад вдоль оси под новым углом. Аналогично регулировке рукоятки продольного суппорта, перед установкой нулевого значения на круговой шкале рукоятки, необходимо убедиться, что первоначальная шкала очищена, то есть обнулена. Не забывайте, что поперечная плита должна быть перемещена назад подальше от обрабатываемой детали, чтобы обеспечить точность показаний.



4.6 Салазки

Управление поперечным движением станка может осуществляться как вручную, так и автоматически.

1. Ручное перемещение:



Поверните рукоятку по часовой стрелке, чтобы переместить резцедержатель токарного станка вправо, или поверните ее против часовой стрелки, чтобы переместить резцедержатель влево.

Аналогично порядку регулировки продольного суппорта, который описан на предыдущей странице, установите значение круговой шкалы рукоятки, очистив первоначальную шкалу, то есть, обнулив ее. Не забывайте, что поперечный суппорт должен быть перемещен назад подальше от обрабатываемой детали.

2. Автоматическое перемещение резцедержателя станка

Скорость подачи определяется скоростью вращения винта, которая в свою очередь определяется комбинацией шестерен в головной части станка. Скорость подачи при нормальном вращении значительно ниже, чем скорость подачи при нарезке резьбы. Поэтому, при осуществлении резьбонарезания необходимо убедиться, что используется соответствующая комбинация шестерен. Регулировка токарного станка осуществляется в соответствии со скоростью нормального вращения на заводе-изготовителе. Для последующего нарезания резьбы иного типа необходимо регулярно менять комбинации шестерен.

Предостережение !

Очень опасно! Перед включением устройства автоматической подачи необходимо убедиться, что скорость подачи выставлена правильно. Будьте готовы в любой момент прекратить подачу питания! В противном случае резцедержатель станка будет ударяться о вращающийся шпиндель, что может привести к повреждению оборудования или травмированию персонала!

Используйте автоматическую подачу при нормальном вращении:

- 1) Используйте маховичок ручной подачи для перемещения резцедержателя станка в надлежащее положение.
 - 2) Установите рычаг переднего / заднего хода и рычаг останова регулировки винта в переднее положение.
 - 3) Задайте соответствующую скорость вращения станка.
 - 4) Потяните рычаг автоматической подачи вниз для установки в соответствующее
-

положение подачи.

5) Потяните рычаг автоматической подачи вверх для установки в соответствующее положение останков подачи.

6) Автоматическая подача также может осуществляться в противоположном направлении. Для смены направления необходимо остановить работу станка и изменить направление движения винта.

4.7 Замена шестерен

Существуют различные комбинации шестерен для разных режимов подачи станка. На корпусе станка наклеена таблица соответствия, в соответствии с которой выбираются комбинации шестерен для каждого типа резьбы. Стандартной считается метрическая резьба (Примечание: Данный токарный станок является метрическим инструментом. Для дюймовой резьбы указывается приблизительное значение. Для выполнения дюймовой резьбы необходимо приобрести специальный дюймовый станок).

Таблица сравнения:

По размеру необходимой резьбы может быть подобрана соответствующая комбинация шестерен. После этого выставляется скорость автоматической подачи для нарезания необходимой резьбы.



Примечание! В данном руководстве отсутствует детальная информация в отношении нарезки резьбы, например, информация по режущим инструментам, скоростям резки и сочетаниям различных типов материала. Для получения более подробной информации по этому вопросу обратитесь к специалистам.

Во время зацепления заменяемых шестерен подача питания станка должна быть отключена. Установите выключатель станка в положение «Выкл.», затем ослабьте два винта с цилиндрической головкой и шестигранным углублением под ключ на картере коробки шестеренной передачи, чтобы демонтировать картер.

Структура вращения стандартных шестерен продемонстрирована слева, а структура вращения промежуточных шестерен показана справа на рисунке выше. Если размер шестерен совпадает с соединением между А и D, значит размер соответствует.

(1) Ослабьте винты с цилиндрической головкой и шестигранным углублением под ключ, чтобы обеспечить соединение сменяемых шестерен А и D с шестернями В и С.

(2) Полностью расцепите шестерни В и С, ослабьте гайку на неподвижной оси и проведите повторную регулировку, чтобы обеспечить их зацепление с шестерней А.



(3) При замене сменяемых шестерен для изменения шага резьбы нарезки необходимо обратить особое внимание на небольшие шпонки на каждой оси, а также метки шестерен, выгравированные на каждой из них во избежание неправильного зацепления.



Предупреждение: В случае системы с набором шестерен, шестерня D имеет прокладку со шпонкой на винтовом шпинделе, используемым для фиксации местоположения, которая предназначена для сцепки шестерен D и С, а также их соединения и посадки на одной оси.

(4) Отрегулируйте местоположение шестерен В, С и А, затем вручную поверните шпиндель, после чего попытайтесь провернуть его назад и вперед. Если все в порядке, затяните гайку на оси рамы сменяемой шестерни.

При установке картера коробки шестеренной передачи на место, необходимо убедиться, что оба болта крепления головки цилиндра надлежащим образом затянуты.

Тип нарезаемой резьбы

Резьба, которая будет нарезаться на станке, по сути, зависит от формы режущего инструмента. Типы режущих инструментов и области их применения, а также скорости резки и подходящие материалы в инструкциях по эксплуатации для данного изделия не описываются. Для получения более детальной информации обратитесь к специалистам или смотрите соответствующие специальные руководства.

Специальные вспомогательные устройства

(Приобретаются дополнительно)

Для работы со станком существуют различные специальные вспомогательные устройства, приобретаемые дополнительно в целях расширения функциональности станка. Доступны следующие вспомогательные устройства :

1. 4-кулачковый патрон диаметром

125 мм



2. Планшайба 220 мм



3. Подвижной люнет



4. Неподвижный люнет



5. Передний центр Морзе № 3



6. Вращающийся центр Морзе № 2 (для корпуса задней бабки)



7. Конический хвостовик В16 (1-13)



8. Сверлильный патрон В16 (1-13)



9. Комплект из 11 инструментов



Техническое обслуживание

Предостережение !!

Прежде чем проводить техническое обслуживание, отключите станок от электроснабжения, в противном случае существует риск получения тяжелых травм.

6.1 График технического обслуживания

Для достижения оптимальных рабочих характеристик станка необходимо соблюдать данный график технического обслуживания и изучить его подробное описание в настоящем разделе. В зависимости от внешних условий в месте, где используется станок, может потребоваться более частое выполнение следующих действий.

6.1.1 Обязательный ежедневный осмотр

- 1) На предмет ослабления болта крепления.
-

- 2) На предмет повреждения какой-либо детали.
- 3) На предмет неисправности какой-либо установочной заготовки.
- 4) На предмет износа или повреждения какого-либо кабеля.
- 5) На предмет каких-либо иных опасных условий.
- 6) На предмет серьезного загрязнения станка.
- 7) На предмет чистоты резцов, а также ящика для их хранения.

6.1.2 Ежемесячный осмотр

На предмет повреждения, износа или коррозии какой-либо шестерни либо наличия отложений или обломков, которые создают засорения внутри коробки передач. На предмет необходимости очистки и смазки станка.

6.2 Уборка станка



После завершения работы в то время, когда станок не находится в использовании, очистите станок от железной стружки, эмульсионной жидкости (или воды) и охладителя и слейте жидкости из масляного поддона, вытрите суппорт и ползун досуха, уберите все режущие инструменты в сторону, нанесите смазочное масло на поверхности станка и суппорта. **Запрещается использовать сжатый воздух для очистки станка!!!**

6.3 Смазочное масло

Все отверстия для масла, включая отверстия в гидравлических контурах, а также правый и левый кронштейн винтовой передачи необходимо заполнять смазочным маслом дважды в день. В случае постоянного использования станка необходимо открыть картер сменной шестерни и заполнить отверстие для масла левого подшипника, а также смазать направляющие и поверхности большого, среднего и малого суппорта.



Обслуживание

При возникновении каких-либо неисправностей в станке осмотрите признаки неисправности и изучите следующую таблицу сравнения неисправностей, определите причину неисправности и способ ее устранения. Если требуется заменить какие-либо детали либо вы не уверены в том, что сможете выполнить их ремонт, обратитесь в нашу службу технической поддержки по телефону.

7.1 Таблица сравнения неисправностей

7.1.1 Двигатель и электрооборудование

Признак	Возможные причины	Возможные способ устранения
Станок не запускается или не останавливается.	1. Предохранитель перегорел. 2. Кнопка аварийного останова заблокирована или неисправна. 3. Контактное соединение или питающая сеть неисправны. 4 . Монтажная плата неисправна. 5. Сбой/отключение питания. 6 . Выключатель или кнопка включения двигателя неисправны.	1. Устраните короткое замыкание / замените предохранитель на щитке управления. 2 . Плавно поверните кнопку аварийного останова по часовой стрелке, пока она не выскочит, либо замените новой кнопкой. 3 . Проверьте и определите неисправность контактного соединения или питающей сети. 4 . Проверьте монтажную плату, при наличии повреждений, замените новой. 5. Убедитесь в исправной подаче напряжения. 6 . Замените неисправную кнопку или переключатель.



	<p>7 . Переключатель вращения шпинделя неисправен.</p> <p>8 . Линия соединения разомкнута/ высокое сопротивление.</p> <p>9. Двигатель неисправен.</p>	<p>7 . Прокрутите переключатель вперед и назад, замените неисправный переключатель новым.</p> <p>8 . Проверьте, нет ли поврежденных или отсоединенных проводов/Подключите заново/При необходимости, замените провод.</p> <p>9 . Проверьте/выполните ремонт/замените.</p>
<p>Дефицит мощности станка.</p>	<p>1. Материал детали (главным образом металл) не подходит для обработки</p> <p>2 . Монтажная плата неисправна.</p> <p>3. Наличие ошибки в реостате регулирования скорости двигателя.</p> <p>4 . Угольная щетка двигателя неисправна.</p> <p>5 . Соскальзывание шкива/ звездочки.</p> <p>6 . Подшипник двигателя неисправен.</p>	<p>1. Следует выбирать металл, подходящий для обработки.</p> <p>2 . Проверьте монтажную плату, при наличии повреждений замените новой.</p> <p>3 . Проверьте и проведите испытание платы, при наличии повреждений замените новой.</p> <p>4. Снимите щетку и очистите/ замените при наличии повреждений.</p> <p>5. Замените ослабленный шкив / вал.</p> <p>6. Прокрутите ось подшипника для проверки, ослабьте ось, при повреждении подшипника, замените его новым.</p> <p>7 . Используйте режущий инструмент /отрегулируйте угол</p>

	<p>7 . Обрабатываемая деталь превышает диапазон режимов резания станка.</p> <p>8 . Переключатель вращения шпинделя неисправен.</p>	<p>/снизьте скорость подачи/глубину реза и, при возможности, используйте охлаждающую жидкость.</p> <p>8 . Прокрутите переключатель вперед и назад, замените неисправный переключатель новым.</p>
<p>Громкий и повторяющийся шум возле станка.</p>	<p>1. Гайка крепления отсутствует или ослаблена.</p> <p>2 . Вентилятор двигателя соприкасается с крышкой.</p>	<p>1. Проверьте гайку, замените или затяните наиболее туго.</p> <p>2 . Затяните вентилятор или замените неисправную деталь.</p>
<p>Перегрев двигателя.</p>	<p>1. Перегрузка двигателя.</p> <p>2. Охлаждающие вентиляторы двигателя заблокированы.</p>	<p>1. Уменьшите нагрузку на двигатель.</p> <p>2. Очистите двигатель для обеспечения надлежащей циркуляции воздуха.</p>
<p>В процессе резки двигатель производит слишком много шума. Перегрев или пауза в процессе резки.</p>	<p>1. Слишком большая глубина реза либо скорость подачи.</p> <p>2. В процессе резки скорость двигателя или подачи неверная.</p> <p>3. Режущий инструмент недостаточно острый.</p> <p>4. Шестерня посажена слишком туго, в результате чего происходит ее задевание.</p>	<p>1. Уменьшите глубину либо скорость подачи.</p> <p>2. Используйте подходящую скорость согласно таблице скоростей подачи.</p> <p>3. Заточите или замените резец.</p> <p>4. Выполните точную настройку шестерни, прокручивая патрон вручную до достижения плавного вращения шестерни.</p>



7.1.2 Признаки неисправности во время эксплуатации и обслуживания

Признаки	Возможные причины	Корректирующие действия
Слишком сильная вибрация при запуске и работе станка.	<ol style="list-style-type: none"> 1. Неуравновешенное размещение детали. 2. Ремень ослаблен или поврежден. 3. Шкивы с V-образной канавкой не выровнены. 4. Шестерня изношена или повреждена. 5. Неуравновешенный патрон или планшайба. 6. Подшипник оси серьезно изношен. 	<ol style="list-style-type: none"> 1. Установите деталь на место в среднее положение оси, насколько это возможно. 2. Затяните/замените ремень, если необходимо. 3. Выровняйте шкивы с V-образной канавкой. 4. Проверьте шестерню и замените ее, если необходимо. 5. Отрегулируйте патрон или планшайбу, свяжитесь с производителем для получения консультации. 6. Замените изношенный подшипник оси.
Поверхность готового изделия недостаточно обработана.	<ol style="list-style-type: none"> 1. Неправильная скорость или скорость подачи. 2. Резец не острый или плохого качества. 3. Чугунный 	<ol style="list-style-type: none"> 1. Отрегулируйте скорость вращения или скорость подачи надлежащим образом. 2. Заточите или выберите

	<p>предохранительный стакан слишком ослаблен.</p> <p>4. Резец расположен слишком высоко.</p>	<p>более подходящий резец.</p> <p>3. Затяните чугунный предохранительный стакан.</p> <p>4. Уменьшите высоту расположения резца.</p>
<p>Конус центра невозможно снять с задней бабки.</p>	<p>1. Конец вала не втянут в заднюю бабку полностью.</p> <p>2. Перед установкой центра в конец вала он не был очищен от загрязнений.</p>	<p>1. Поверните вращательную пластину задней бабки для автоматического выталкивания центра.</p> <p>2. Обязательно убедитесь в чистоте поверхности центра.</p>
<p>Недостаточно плавное движение продольного суппорта, вертикального суппорта или салазок.</p>	<p>1. Неправильная регулировка чугунного предохранительного стакана.</p> <p>2. Ослабленная рукоятка.</p> <p>3. Механизм ходового винта изношен или неправильно отрегулирован.</p>	<p>1. Выполните надлежащую регулировку чугунного предохранительного стакана.</p> <p>2. Затяните крепежи рукоятки</p> <p>3. Затяните ослабленные крепежи в механизме ходового винта.</p>
<p>Затрудненное вращение рукоятки продольного суппорта, вертикального суппорта или салазок.</p>	<p>1. Наличие стружки, пыли или грязи на чугунном предохранительном стакане.</p> <p>2. Винты чугунного предохранительного стакана слишком затянуты.</p>	<p>1. Снимите чугунный предохранительный стакан, очистите направляющие, проверьте их взаимное соответствие, смажьте их и отрегулируйте чугунный предохранительный стакан.</p> <p>2. Медленно ослабьте винты, чтобы плавно переместить станину станка.</p>



	3. Станина станка слишком сухая.	3. Смажьте станину и рукоятки.
Во время резки резец или компоненты станка производят слишком много вибрации.	1.Резцедержатель недостаточно затянут. 2.Резец расположен слишком далеко от резцедержателя, в результате чего нарушена опора. 3.Неправильная регулировка чугунного предохранительного стакана. 4.Резец недостаточно острый. 5.Неправильная частота вращения шпинделя или скорость подачи.	1. Проверьте на предмет обломков, очистите при наличии, затем затяните заново. 2. Установите резец на место, чтобы выступ части резца из резцедержателя не превышал 1/3 общей длины. 3. Затяните винты соответствующего компонента. 4. Замените или повторно заточите резец. 5. Используйте рекомендуемую частоту вращения шпинделя.
После обработки детали от одного конца до другого получен неправильный результат.	1.Головная часть станка и головная часть задней бабки не находятся на одной линии.	1. Отрегулируйте заднюю бабку повторно и убедитесь в том, что она находится на одной линии со шпинделем станка.
Зажим патрона нельзя переместить или он перемещается с трудом.	1 . Наличие постороннего объекта в зажиме.	1. Снимите зажим, очистите и смажьте резьбу перед повторной установкой.
Невозможно передвинуть	1. Шестерни не находятся в	1. Отрегулируйте положение

салазки.	зацеплении. 2. Все шестерни повреждены.	шестерни. 2. Замените поврежденную шестерню.
Салазки перемещаются с затруднением.	1. Замок салазок слишком затянут. 2. На станине станка слишком много посторонних предметов. 3. Станина станка слишком сухая, требуется смазывание. 4. Чугунный предохранительный стакан слишком затянут.	1. Убедитесь в том, что замок салазок полностью открыт. 2. Регулярно удаляйте все посторонние предметы во время резки. 3. Смажьте станину и рукоятку. 4. Медленно ослабьте винты чугунного предохранительного стакана.
Неправильное положение рычага переключения передач.	1. Шестерни в головной части станка полностью не совпадают между собой.	1. Прокрутите шпиндель вручную, пока шестерни не будут полностью совпадать между собой.
Громкий и повторяющийся шум из станка.	1. Шестерни в головной части станка полностью не совпадают между собой. 2. Повреждение шестерни или подшипника. 3. Деталь ударяется о неподвижный объект.	1. Отрегулируйте разность шагов зубьев. 2. Замените поврежденные шестерню или подшипник. 3. Остановите станок и незамедлительно устраните неполадку.
Патрон задней бабки не вышел из задней бабки.	1. Стопорное кольцо задней бабки слишком затянуто.	1. Прокрутите зажимную рукоятку против часовой стрелки.



7.2 Регулировка клиньев.

Регулировка выполняется в целях устранения нежелательного смещения суппорта и поддержания необходимого зазора. Если клин слишком ослабляется, это может привести к повреждению детали и износу направляющих, гайки и ходового винта. Если клин слишком затянут, управление рукояткой будет затрудненным.

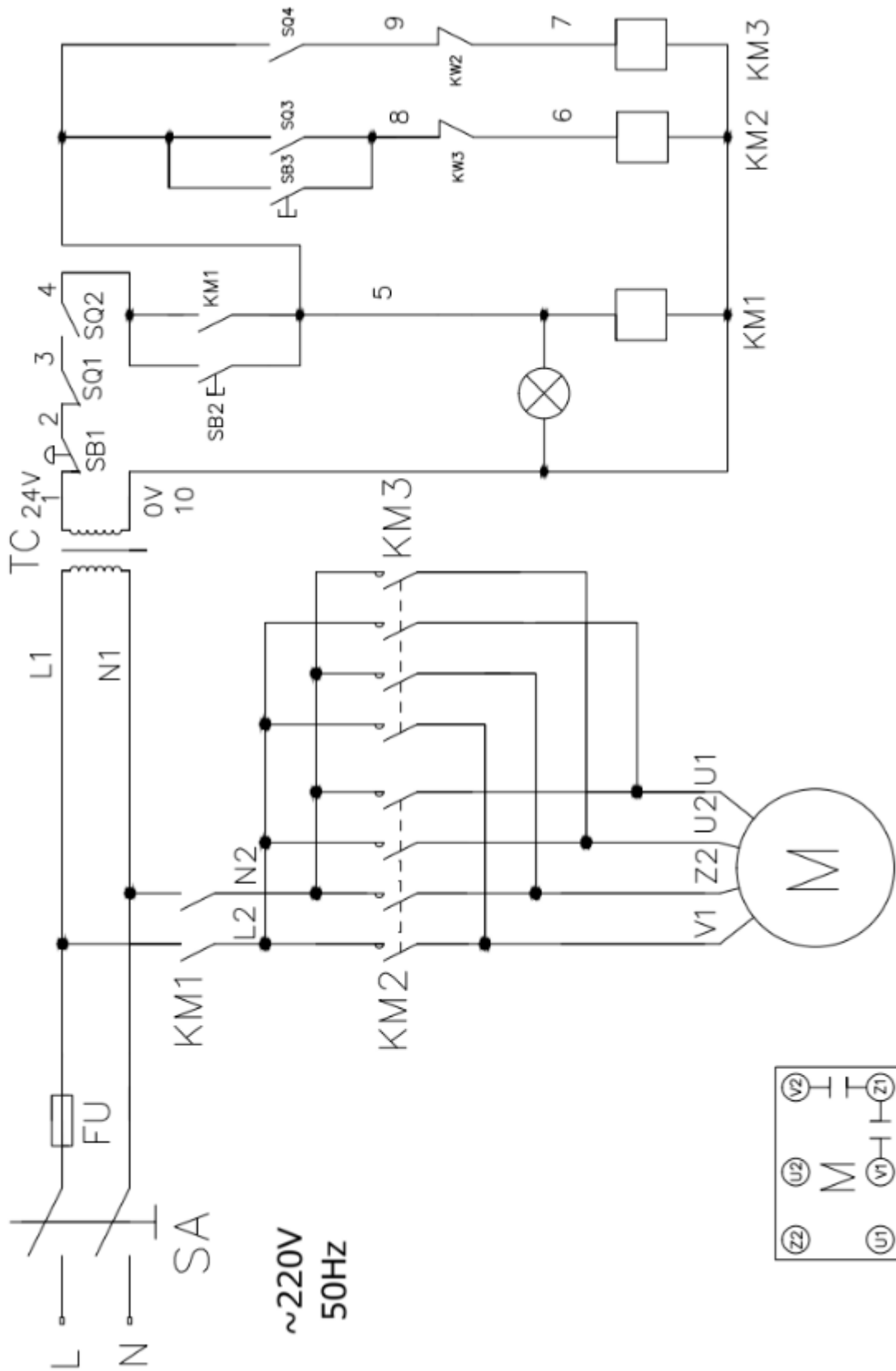
Существует два чугунных клина, для которых требуется выполнять регулировку на станке SPV-550. Это клин поперечного суппорта и клин верхнего суппорта.

Необходимые инструменты	Кол-во
Шестигранный ключ 5 мм	1
К л ю ч 8мм	1

Порядок регулировки клиньев:

- 1) Отключите подачу
 - 2) Ослабьте три стопорных гайки (как показано в А).
 - 3) Затяните или ослабьте винты, проверьте состояние их скольжения, оно должно быть плавным, устраните ослабленность или затянутость и, если необходимо, отрегулируйте их повторно.
 - 4) Затяните три стопорных гайки окончательно.
-

Принципиальная схема





Условия гарантийного сопровождения станков «VISPROM»

Группа PROMA, являющаяся производителем оборудования VISPROM, поздравляет Вас с приобретением нашей продукции и сделает все от нее зависящее для того, чтобы его использование доставляло Вам радость и минимум хлопот.

В этих целях наши специалисты разработали программу гарантийного сопровождения оборудования и инструментов. Нами открыты сертифицированные сервисные центры, способные осуществить монтаж и наладку оборудования, проводить его техническое обслуживание, а в случае выхода из строя - ремонт и/или замену. У нас есть необходимые заводские комплектующие, запасные части и расходные материалы. Наши специалисты обладают высокой квалификацией и готовы предоставить Вам любую информацию о нашем оборудовании, приемах и правилах его использования.

Для Вашего удобства советуем Вам внимательно ознакомиться с изложенными ниже условиями программы гарантийного сопровождения. В случае возникновения у Вас каких-либо вопросов, связанных с ее условиями, наши специалисты предоставят Вам необходимые разъяснения и комментарии.

Гарантийное сопровождение предоставляется сертифицированными сервисными центрами PROMA в течении 3 (трех) лет в следующем объеме:

- в течение первого года мы бесплатно предоставим вышедшие из строя детали и проведем все работы по их замене.
- в течение последующих двух лет при проведении гарантийного сопровождения Вы оплатите только стоимость работы. Все детали и узлы для таких работ будут предоставлены Вам бесплатно.
- в течение всего срока гарантийного сопровождения осуществляется бесплатное телефонное консультирование по вопросам, связанным с использованием оборудования и уходом за ним.

Течение срока гарантийного сопровождения начинается с даты передачи оборудования по накладной.

Чтобы сберечь Ваше время и эффективно организовать работу наших специалистов, просим Вас при предъявлении претензии сообщить нам следующие сведения:

- данные оборудования (заводской номер и дата продажи оборудования);
- данные о его приобретении (место и дата);
- описание выявленного дефекта;
- Ваши реквизиты для связи.

Для Вашего удобства мы прилагаем образец возможной рекламации.

Мы сможем быстрее отреагировать на Ваши претензии в случае, если Вы пришлете нам рекламацию и прилагаемые документы в письменной форме письмом, по факсу или лично. Претензии просим направлять по месту приобретения оборудования или в ближайший сертифицированный сервисный центр PROMA. Информацию о наших новых сервисных центрах Вы можете получить на сайте www.stanki-proma.ru.



Мы будем вынуждены отказать Вам в гарантийном сопровождении в следующих случаях:

- выхода из строя расходных материалов, быстро изнашиваемых деталей и рабочего инструмента, таких как, например ремни, щетки и т.п.;
- при использовании неоригинальных запасных частей или ремонта неуполномоченным лицом;
- когда поломка стала следствием нарушений условий эксплуатации оборудования, непрофессионального обращения, перегрузки, применения непригодных рабочих инструментов или приспособлений;
- когда оборудование было повреждено в результате его хранения в неудовлетворительных условиях, при транспортировке, а также из-за невыполнения (ненадлежащего выполнения) периодических профилактических работ;
- когда причиной неисправности является механическое повреждение (включая случайное), естественный износ, а также форс-мажорные обстоятельства (пожар, стихийное бедствие и т.д.).

Мы обращаем Ваше внимание на то, что не является дефектом несоответствие оборудования техническим характеристикам, указанным при продаже, в случае, если данное несоответствие связано с эксплуатацией оборудования с одновременным достижением максимального значения по двум и более связанным характеристикам (например, скорость резания и подача). Производитель оставляет за собой право вносить в конструкцию оборудования изменения, не влияющие на его функциональность.

В рамках гарантийного сопровождения не осуществляются:

- сборка оборудования после его приобретения, пуско-наладочные работы;
- периодическое профилактическое обслуживание, подстройка узлов и агрегатов, смазка и чистка оборудования, замена расходных материалов. Эти работы не требуют специальной подготовки и могут быть выполнены самим пользователем оборудования в соответствии с порядком изложенным в инструкции по эксплуатации.

По истечении срока гарантийного сопровождения, а также в случае, если гарантийное сопровождение не может быть предоставлено, мы можем предоставить Вам соответствующие услуги за плату. Тарифы определяются на дату обращения в сертифицированный сервисный центр VISPROM.

Мы принимаем на себя обязательство, незамедлительно уведомить Вас о составе работ по не гарантийному сопровождению оборудования, их примерной стоимости и сроке. Мы аналогичным образом проинформируем Вас об обнаружении при выполнении гарантийного сопровождения дефекта, устранение которого не входит в состав работ по гарантийному сопровождению. В дальнейшем сервисный центр будет действовать в соответствии с полученными от Вас указаниями.

Настоящие гарантийные обязательства ни при каких обстоятельствах не предусматривают оплаты



клиенту расходов, связанных с доставкой Товара до сервисного центра и обратно, выездом к Вам специалистов Поставщика, а также возмещением ущерба (включая, но не ограничиваясь) от потери прибыли или иных косвенных потерь, упущенной выгоды, а равно иных аналогичных расходов.

В исключительных случаях гарантийное сопровождение может производиться на территории покупателя. В этом случае проезд двух сотрудников сертифицированного сервисного центра и проживание в гостинице оплачивается покупателем на основании предъявленных покупателю документов, подтверждающих соответствующие расходы, в течение 3-х банковских дней со дня выполнения гарантийных работ. Покупатель обеспечивает бронирование, оплачивает гостиницу и проездные документы на обратную дорогу для сотрудников сервисного центра. Покупатель обязуется возместить затраты на проезд из расчета ж/д. билета (купейный вагон), если расстояние от г. Москвы до места проведения работ менее 500 км, или авиационного билета (эконом класса), если расстояние до места проведения работ свыше 500 км.

Мы, безусловно гарантируем предоставление Вам указанного выше набора услуг. Обращаем Ваше внимание на то, что для Вашего удобства условия гарантийного сопровождения постоянно дорабатываются. За обновлением Вы можете следить на нашем сайте www.stanki-proma.ru.; Надеемся, что наше оборудование и инструмент позволят Вам добиться тех целей, которые Вы перед собой ставите, стать настоящим Мастером своего дела. Мы будем признательны Вам за замечания и предложения, связанные с приобретением нашего оборудования, его сопровождением и использованием.

С уважением, Администрация ПРОМА.



1. Гарантийный талон и паспортные данные станка.

Рекламация

(Направляется в адрес ближайшего сертифицированного сервисного центра VISPROM в случае возникновения гарантийного случая).

Наименование покупателя _____

Фактический адрес покупателя _____

Телефон _____

Паспортные данные оборудования

Наименование оборудования	Модель	Заводской номер	Дата приобретения
токарный станок по металлу	SPV-500C		

Описание неисправностей, обнаруженных в ходе эксплуатации оборудования:

█

Ф.И.О. и должность ответственного лица

Центральный сервис – 143900, Россия, Московская область, г.Балашиха,
ул.Лукино, вл.49 тел. +7/495/645-84-19

ГАРАНТИЙНЫЙ ТАЛОН

